

VARVTALSVAKT ES 90 OCH ES 93

- ES 90 är en elektronisk varvtalsvakt med 1 justerbart brytvarvtal
- Kan justeras i $\pm 10\%$ i varvtalsområdet över 1000–6000 rpm
- ES 90 har intern strömförsörjning
- ES 93 är en elektronisk varvtalsvakt med 3 justerbara brytvarvtal.

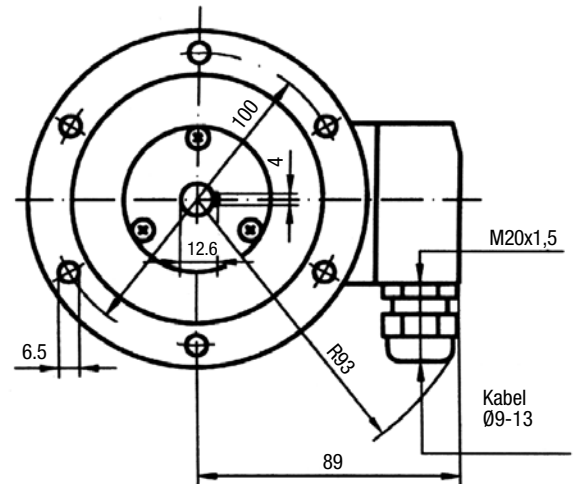
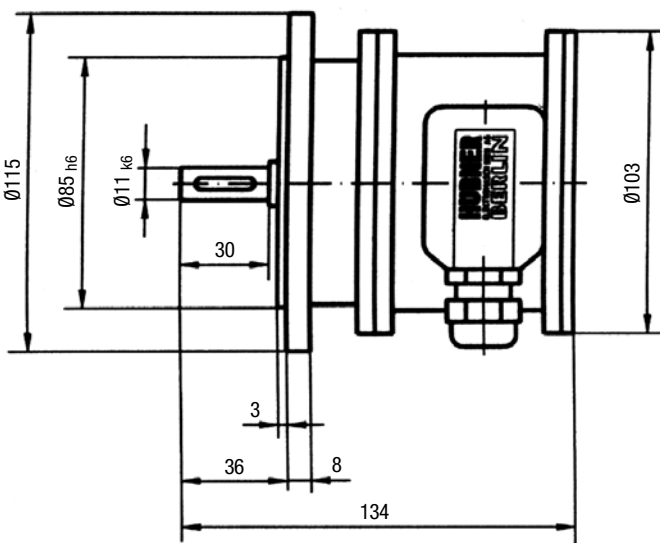
Option: ES 93 R relämodul, används när potentialfria kontakter behövs.

OBS! Ange önskat brytvarvtal vid beställning.

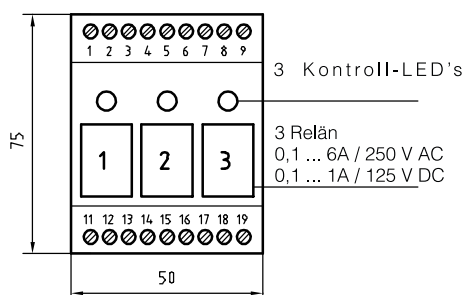


| Art. nr. | Typ | Matningsspänning | Brytvarvtal rpm | Max. rpm | Noggrannhet | Utgångar | Hysteres | Temp. område | Axel \varnothing mm | Material |
|----------|---------|----------------------------------|-----------------|----------|-------------|-------------------|----------|--------------|-----------------------|--|
| 204671 | ES 90 | 0 | 65...6 00 | 7000 | $\pm 3\%$ | 1x relä, växlande | Max. 10% | -20...85°C | 11 | Axel i rostfritt stål Hus i aluminium |
| 204672 | ES 93 | 12V AC $\pm 10\%$ | 3 x 200...5000 | 6000 | | 3x relä, växlande | | -20...55°C | | |
| 204674 | ES 93 R | 15...20V AC eller 15...26V DC | | | | | | | | |

Andra utföranden på förfrågan.



Relämodul ES 93 R



204674