

PULSGIVARE POG 11

- Inkremental optoelektronisk givare
- Extra förstärkt utförande (offshore)
- Upp till 2500 pulser/varv
- Extra hög IP-klass IP67
- Korrosionskyddad.

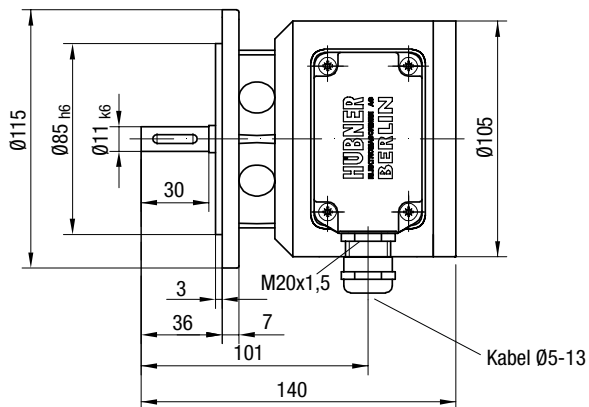
Std: HTL + 9...30V
 Option: TTL + 5V
 Option B14: 2-axlar
 Option D: Dubbla pulser 90° förskjutna
 Option ESL: Elektronisk varvtalsvakt
 Option FSL: Mekanisk varvtalsvakt
 Option G: Dubblerad/2 separata system
 Option I: Inverterade signaler
 Option N: Nollpuls
 Option R: In HTL + 9...26V, ut TTL + 5V . .5%



Art. nr.	Typ	Pulstal	Dubbelpuls	Nollpuls	Option	Byggform	Axel Ø mm	Vikt kg	Material
204120	POG 11 DN1024 I	1024	Ja	Ja	I	B10	11x30	1,8	Axel i rostfritt stål Hus i aluminium
204121	POG 11 DN1024	1024	Ja	Ja	-	B10	11x30		
204122	POG 11 D1024	1024	Ja	-	-	B10	11x30		

Andra utföranden på förfrågan.

POG 11



POG 11 G

