

Malux



HÜBNER BERLIN



TDP 0,2 + OG 9 • TDP 0,2 + FSL / ESL Kombination / *Combination*

Analog-Tacho + Drehimpulsgeber (Digital-Tacho) / Drehzahlwechsler
LongLife® DC Tachogenerator + Incremental Encoder / Speed Switch



TDP 0,2 + OG 9 • TDP 0,2 + FSL / ESL

Kombination aus Analog-Tacho / Doppel-Tacho mit Drehimpulsgeber (Digital-Tacho) oder Drehzahlschalter (mechanisch / elektronisch) für die Antriebstechnik.

Combination of Analog-Tacho / Twin Tacho with Incremental Encoder (Digital-Tacho) or Speed Switch (mechanical / electronic) for drive technology.

Der LongLife® DC-Tacho TDP 0,2 LT / LongLife® Doppel-DC-Tacho TDPZ 0,2 LT steht auch als Kombination mit dem Drehimpulsgeber (Digital-Tacho) OG 9 oder dem mechanischen Fliehkraftschalter FSL oder dem elektronischen Drehzahlschalter ESL in einem Gerät mit gemeinsamer Welle zur Verfügung.

Diese Kombinationen liefern **analoge Signale** in Echtzeit für die Drehzahl und **inkrementale Signale** für die Lage oder lösen bei einer **Grenzdrehzahl** einen Schaltvorgang aus.

Die Impulsscheibe des Drehimpulsgebers bzw. der Rotor des Fliehkraft- / Drehzahlschalters ist **direkt** auf dem zweiten Wellenende des Analog-Tachos befestigt.

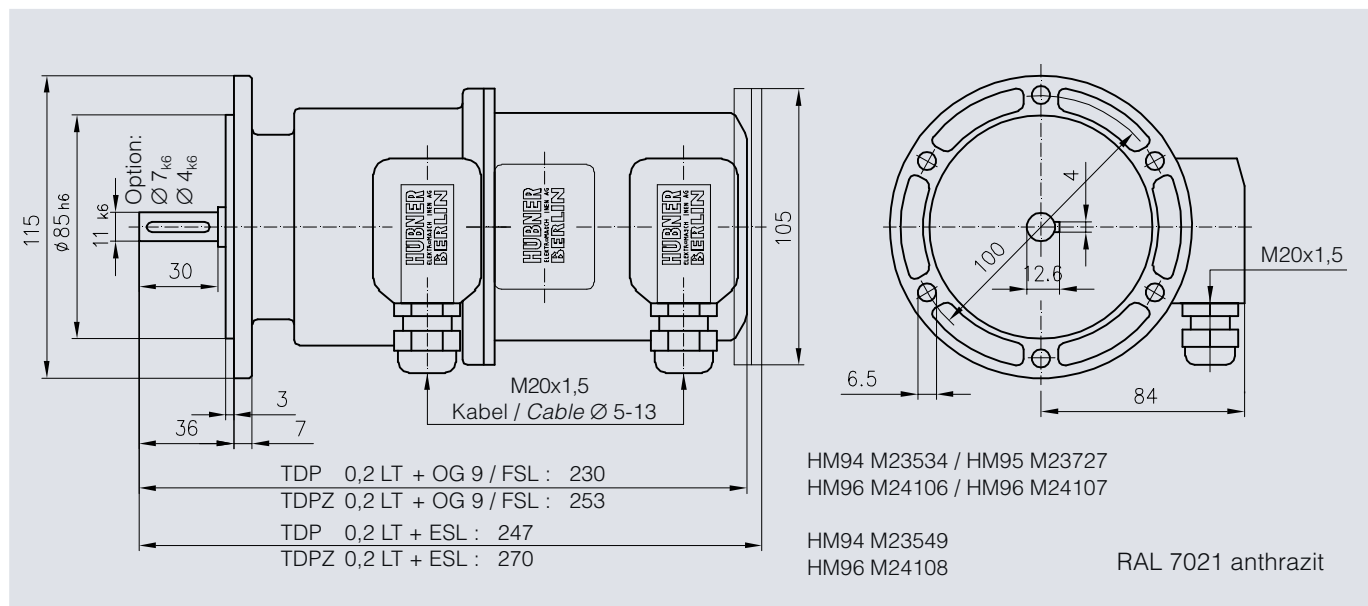
Die Geräte sind im Rahmen der Kugellager-Lebensdauer ($\geq 10^9$ Umdrehungen) **wartungsfrei**.

The LongLife® DC tachogenerator TDP 0,2 LT / LongLife® twin DC tachogenerator TDPZ 0,2 LT is also available in combination with the incremental encoder (Digital-Tacho) OG 9 or the mechanical centrifugal switch FSL or the electronic speed switch ESL in one device with common shaft.

These combinations supply **analogue signals** in real time for speed and **incremental signals** for position or carry out a switching operation at a **preset speed limit**.

The incremental disk of the encoder or the rotor of the centrifugal / speed switch is **directly** mounted on the rear shaft of the tachogenerator.

The devices are **maintenance-free** during the life expectancy of the ball bearings ($\geq 10^9$ revolutions).



TDP 0,2 LT TDPZ 0,2 LT	Leerlaufspannung No-load voltage	20 ... 150 mV / min ⁻¹ / rpm 20 ... 100 mV / min ⁻¹ / rpm
OG 9	Impulse/Umdrehung Counts per turn	1 ... 1 S250 f _{max} = 120 kHz
FSL (FS 90)	Schaltdrehzahl Switching speed	700 ... 4 900 min ⁻¹ / rpm
ESL 90 (ES 90)	1 Schaltdrehzahl 1 Switching speed	600 ... 6 000 min ⁻¹ / rpm
ESL (ES 93)	3 Schaltdrehzahlen 3 Switching speeds	200 ... 5 000 min ⁻¹ / rpm

Die ausführlichen technischen Daten finden Sie in den Datenblättern
Detailed technical data can be found in the leaflets

TDP 0,2 LT, OG 9, FS 90, ES 90 • ES 93



05.A1

Technical modifications reserved.

Huvudkontor Order & Lager: Malux Sweden AB, Box 221, 891 25 Örnsköldsvik. Växel 0660-29 29 00, fax 0660-850 85.
Försäljningskontor: Stockholm, Göteborg, Stenungsund, Kalmar. För adresser: www.malux.se.